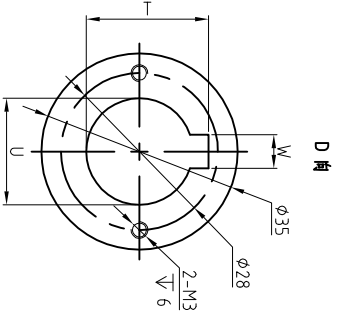


技术要求:

- 1、请使用本公司指定用润滑油脂 (LF-2或者LF-3);
- 2、图中带*号尺寸为安装参考尺寸, 请遵循此安装尺寸要求;
- 3、尺寸的细节情况, 请使用交货规格图进行确认



型号/MODEL	U	T	W
Wave generator-A $\phi 14$	$\phi 14H7$	$16.3^{\circ} \pm 1$	5JS9
Wave generator-A $\phi 19$	$\phi 19H7$	$21.8^{\circ} \pm 1$	6JS9

LHT-32-XX-U-1			
图样标记	重量(kg)	比例	
		0.75:1	
共 1 页		第 1 页	

32型谐波减速器	
设计	
校对	
审核	
批准	
日期	
签字	
更改文件号	
数量	
标记	

浙江莱福谐波传动股份有限公司