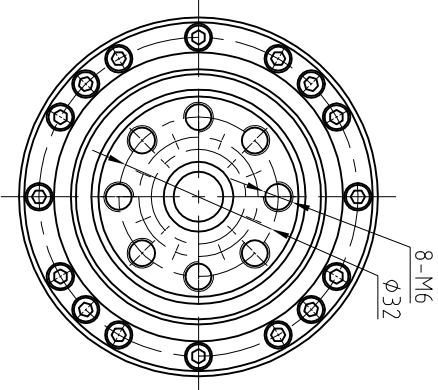
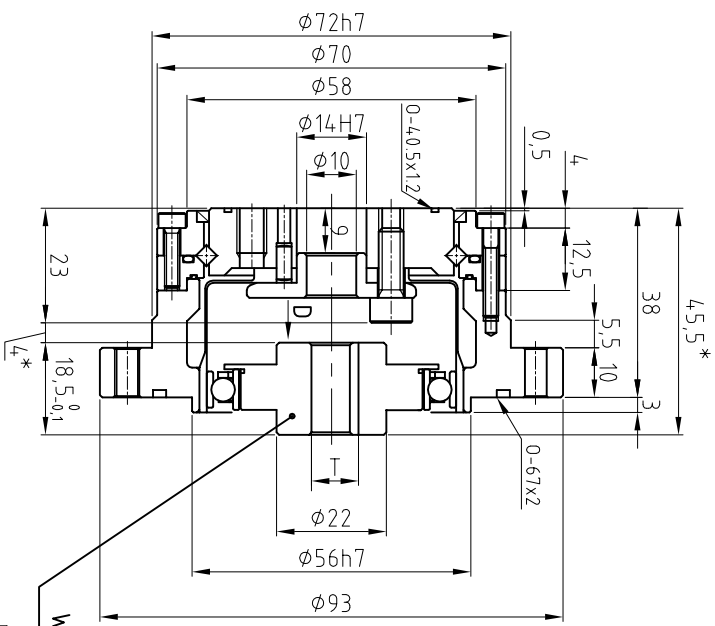
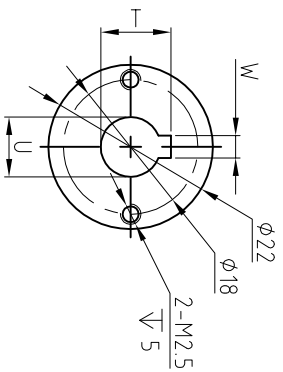


D 向



Wave generator-A

型号/MODEL	U	T	W
Wave generator-A φ8	φ8H7	9.4 ^{+0.1}	3JS9
Wave generator-A φ11	φ11H7	12.8 ^{+0.1}	4JS9
Wave generator-A φ13	φ14H7	16.3 ^{+0.1}	5JS9

LSS-20-XX-U-1

20型谐波减速器

图样标记	重量(kg)	比例
S		1:1

标记	数量	更改文件号	签字	日期
设计				
校对				
工艺				
审核				
批准				

浙江来福谐波传动股份有限公司

- 技术要求:
- 1、请使用本公司指定用润滑脂 (LF-2或者LF-3);
 - 2、图中带*号尺寸为安装参考尺寸, 请遵循此安装尺寸要求;
 - 3、尺寸的详细情况, 请使用交货规格图进行确认